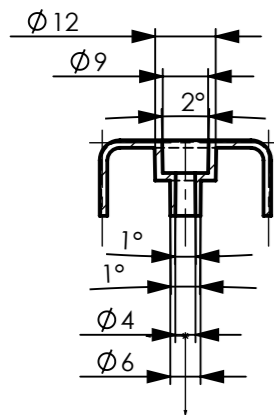
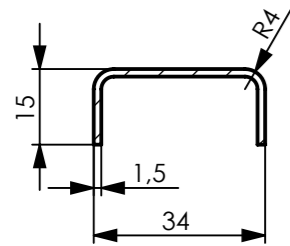


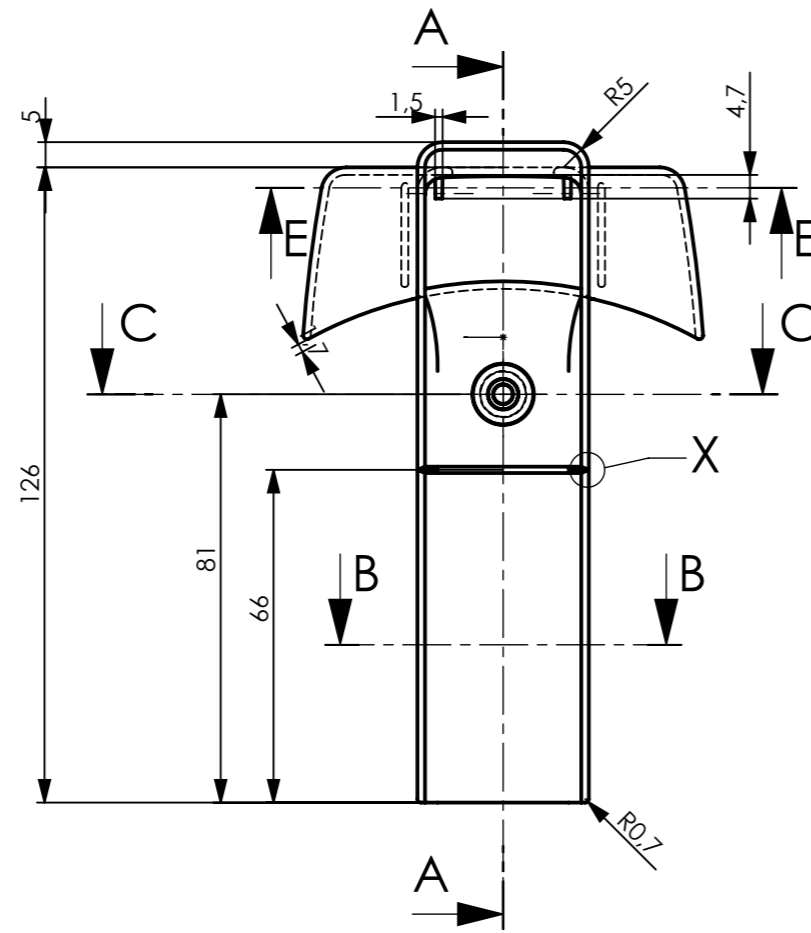
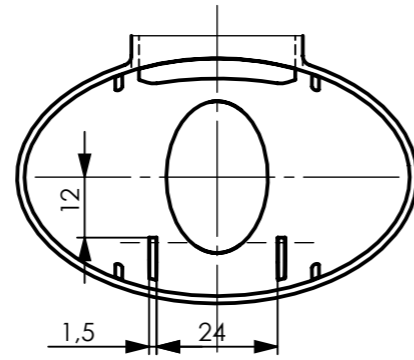
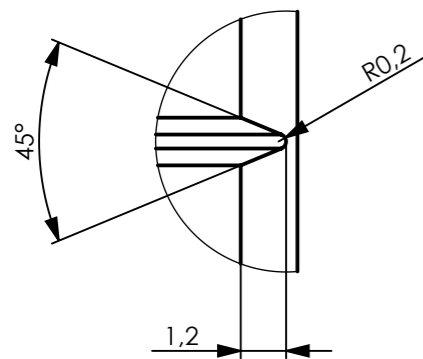
ŘEZ C-C



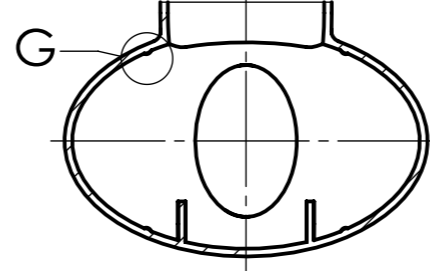
ŘEZ B-B



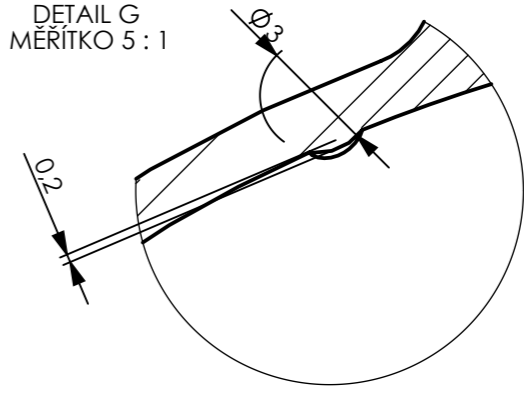
DETAIL X
MĚŘITKO 5 : 1



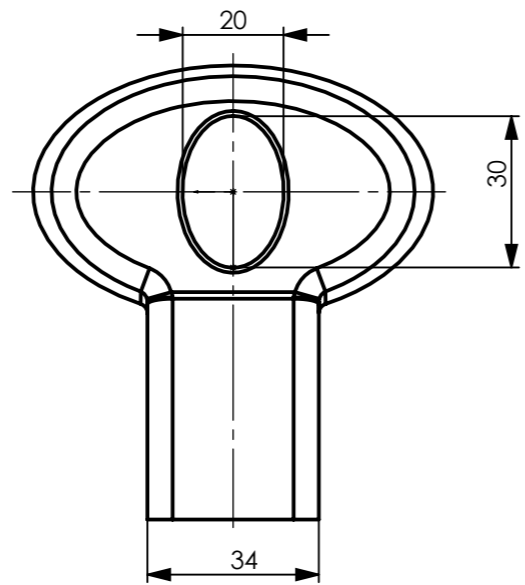
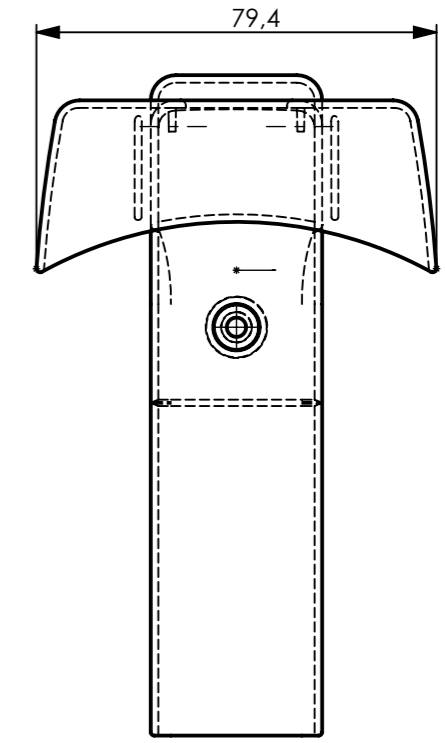
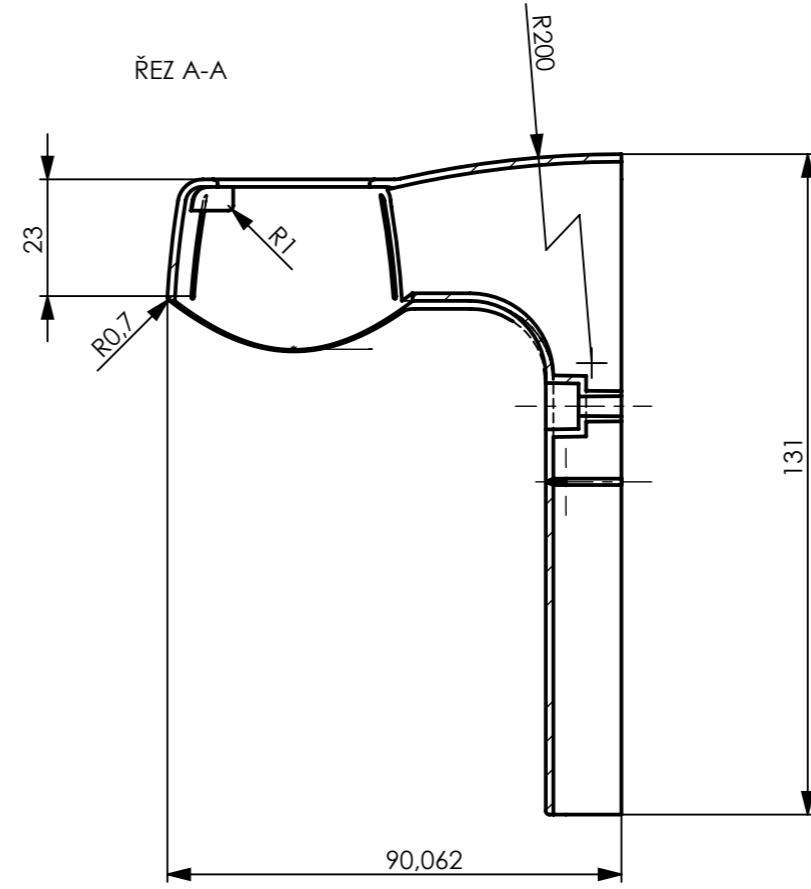
ŘEZ E-E



DETAIL G
MĚŘITKO 5 : 1



ŘEZ A-A



Nekótované rozměry dle CAD dat.

MATERIÁL	ABS	INDEX	ZMĚNA	DATUM	PODPIS
ROZMĚR - NORMA					
TOLEROVÁNÍ	ISO 8015 ANO				
PŘESNOST	DIN 16901				
PROMÍTÁNÍ				MĚŘITKO	
VYPRACOVAL	Ing. Haas	SCHVÁLIL		HMOTNOST	26.0 g
KONTOLOVAL		DATUM	11.3.2008	SESTAVA	Držák lahví
				ST. V.	
SolidVision s.r.o. Merhautova 216 613 00 BRNO		NÁZEV			1:1.5
		Hrdlo ČÍSLO VÝKRESU A3-004			
LIST 1 Z 1 LISTŮ					